

SPL 1

Dernière génération de lubrificateurs automatiques

Pour une lubrification optimale et une plus grande fiabilité et longévité des équipements

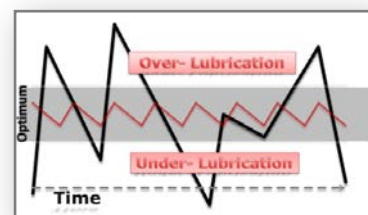


- Lubrification optimale (quantité optimale au bon moment)
- Facile à utiliser (écran LCD avec bouton de contrôle)
- Capteur thermique intégré
- Grande amplitude de température de service (-20°C à +60°C)
- Technologie « stop & go » (les réglages peuvent être interrompus ou modifiés à tout moment après le démarrage)
- Boîtier de commande réutilisable
- Compatible avec une grande sélection de graisses

PROBLÈME SOLUTION

Lubrification manuelle (graissage excessif ou insuffisant)

SPL 1 fournit une lubrification adéquate et au bon moment



Points de lubrification dangereux ou difficiles à atteindre

SPL 1 délivre jusqu'à 12 mois de lubrification optimale et réduit ainsi les risques liés à la lubrification manuelle

Lubrificateurs difficiles à installer

SPL 1 est facile à installer et à contrôler grâce à son écran LCD et ses boutons de contrôle.

Lubrificateurs sensibles à la température (plus lents par temps froid)

Le capteur thermique intégré de SPL 1 ajuste la distribution de graisse en fonction de la température de service

Démarrage lent et perte de pression en fin de cycle

SPL 1 compense la baisse de pression au démarrage et en fin de période par augmentation de la production de gaz

SPL 1

Dernière génération de lubrificateurs automatiques

DONNÉES	TECHNIQUES
Noms de graisses	K Nate (NLGI2), K Nate NLGI 1, K Plex Clear, Lubra K LC Super
Contrôle	Réaction électrochimique avec cellule à production de gaz
Période de lubrification en continu	1, 2, 3, 4, 5, 6, 7, 8, 9, 10, 11 et 12 mois
Température de fonctionnement	-20°C à 60°C (50°C température constante)
Volume de graisse	130 cm ³ , K Nate (NLGI 1 & 2) - 130g, K Plex White – 120g, Lubra K LC Super - 120g
Pression	6 bars
Protection	IP65, homologué zones explosives

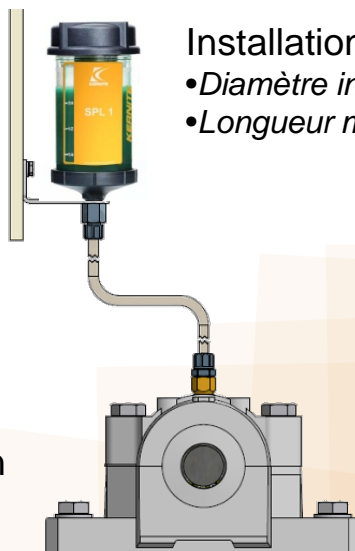
Boîtier de commande



Cartouche



Installation sur l'équipement avec un adaptateur



Installation à distance avec rallonge

- Diamètre intérieur minimal : 6mm
- Longueur maximale de rallonge : 1m



 NCH FRANCE SAS
10 place Fulgence Bienvenue
77600 Bussy Saint Georges
Tel. : (+33) 01 64 44 51 60
www.ncheurope.com

 NCH AG / SA
Oberneuhofstrasse 6
CH-6340 Baar
Tel.: (041) 711 20 84/5
Fax: (041) 710 49 80
E-Mail: nch_ch@nch.com